

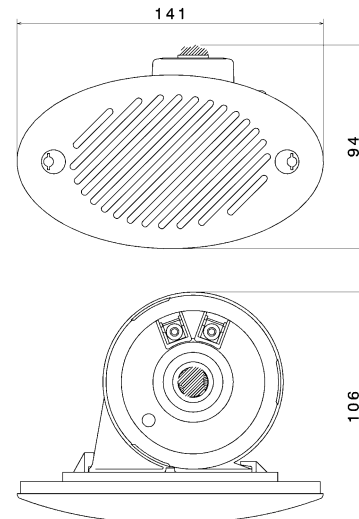
**DESCRIPTION: ELECTROMAGNETIC HORN**

DESCRIZIONE: AVVISATORE ELETTROMAGNETICO

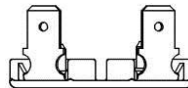
# MARINE HORN

**Main specifications and performances / Principali caratteristiche**

<b>Nominal voltage / Voltage nominale</b>	<b>12</b>	Vdc
<b>Voltage range / Voltaggio di utilizzo</b>	<b>11,5-13,8</b>	Vdc
<b>Current consumption / Assorbimento</b>	<b>4,5</b>	A
<b>Sound pressure level / Livello sonoro</b>	<b>112 (1m)</b>	dB(A)
<b>Frequency / Frequenza</b>	<b>405</b>	Hz
<b>Operating temperature / Temp. di utilizzo</b>	<b>-30° to +80°</b>	°C
<b>Storage temperature / Temp. stoccaggio</b>	<b>-30° to +80°</b>	°C
<b>Corrosion resistance / Resist. alla corrosione</b>	<b>&gt; 480 (salt spray test)</b>	Hours
<b>Operating relative humidity / Umidità di esercizio</b>	<b>30 to 80</b>	%
<b>Durability (1 sec ON, 4 sec OFF) / Durata</b>	<b>&gt;50 000</b>	Cycles
<b>Continuous blowing</b>	<b>&gt; 3</b>	min
<b>Electrical insulation / Isolamento elettrico</b>	<b>1000</b>	Vdc
<b>Vibration (30 min, 3 axis) / Vibrazioni</b>	<b>1</b>	g
<b>Weight / Peso</b>	<b>220</b>	gr
<b>Main materials / Principali materiali</b>	Steel, ABS	
<b>Main applications / Principali applicazioni</b>	Boats	

**Dimensions (mm) / Dimensioni (mm)**

**Available Electrical Connection / Connessioni elettriche disponibili**

Two Terminals 6,3x0,8 mm / 2 Spine 6,3x0,8 mm


**Other specifications / Ulteriori specifiche**

**Mechanical connection:** flat and rigid surface facing the grill edge

**Montaggio meccanico:** fissare la griglia a una superficie piana e rigida.

**Horn's Protection:** choose an installation area protected from direct water and mud splash

**Protezione:** installare al riparo da spruzzi d'acqua e fango.

**Packaging:** color box 83x 126 x h192 mm

**Imballo:** scatola cartone 83x126xh192 mm

**Master carton:** 9 pieces

**Imballo multiplo:** cartone da 9 pezzi

**Conformity to Standards of / Conformità agli Standard**

<b>PRODUCT</b> PRODOTTO	✓	REG.10 ECE
<b>MANUFACTURING</b> PRODUZIONE	✓	ISO/TS 16949
	✓	ISO 9001
	✓	ISO 14001

**Packaging / Confezione**

**Product / Prodotto**
**FISH WHITE**  
(Ref.920309)

**BLACK**  
(Ref.920314)

**PANAMA**  
(Ref.920323)

**WHITE**  
(Ref.920324)

**STEEL**  
(Ref.920325)
