

DESCRIPTION : BACK-UP ALARM

DESCRIZIONE: AVVISATORE DI RETROMARCIA

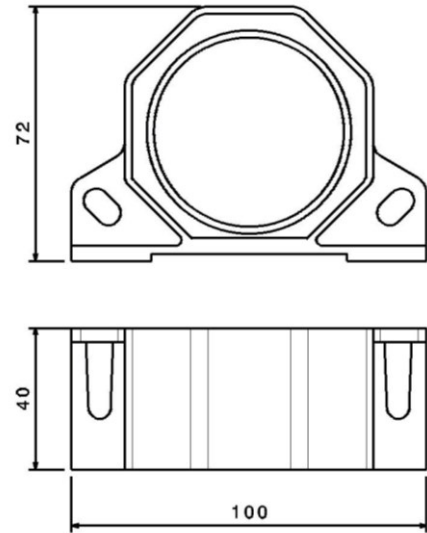
BA87 12-80V

Ref. 923163

Main specifications and performances / Principali caratteristiche

Nominal voltage / Voltaggio nominale	12-80	Vdc
Ampere draw / Assorbimento	0,3	A
Frequency / Frequenza	1270	Hz
Sound pressure level / Livello sonoro	97 (1,2m)	dB(A)
Operating temperature / Temp. di utilizzo	-30° to +55°	°C
Storage temperature / Temp. stoccaggio	-30° to +85°	°C
Corrosion resistance / Resistenza alla corrosione	> 96 (salt spray test)	Hours
Operating relative humidity / Umidità di esercizio	30 to 80	%
Durability (30 sec ON, 30 sec OFF)/Durata	100	Hours
Electrical insulation / Isolamento elettrico	1000	Vdc
Vibration (30 min, 3 axis) / Vibrazione	10	g
Weight / Peso	270	gr
Main Materials / Principali materiali	Nylon+15% FRP	
Main applications / Principali applicazioni	Cars, Trucks, Industrial	

Dimensions (mm) / Dimensioni (mm)



Available Electric al Connection / Connessioni elettriche disponibili

Fly leads / Filo elettrico

Other specifications / Ulteriori specifiche

Mechanical connection: flat and rigid surface facing the back-up alarm

Montaggio meccanico: fissare l'avvisatore di retromarcia a una superficie piana e rigida.

Horn's Protection: choose an installation area protected from direct water and mud splash

Protezione: installare al riparo da spruzzi d'acqua e fango.

Packaging: Color box 82x 90 x h105 mm

Imballo: scatola cartone 82x90xh105 mm

Master carton: 9 pieces

Imballo multiplo: cartone da 9 pezzi

Conformity to Standards of / Conformità agli Standards

**PRODUCT
 PRODOTTO**

- ✓ U.S. Engineering and government Requirements Type C

**MANUFACTURING
 PRODUZIONE**

- ✓ ISO/TS 16949
- ✓ ISO 9001
- ✓ ISO 14001

Product and packaging / Prodotto e confezione

