

## DESCRIPTION : BACK-UP ALARM

DESCRIZIONE: AVVISATORE DI RETROMARCIA

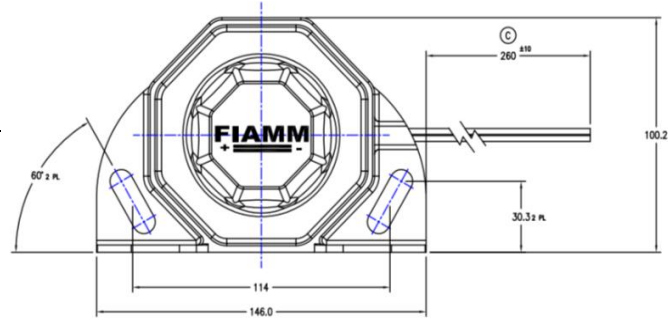
# BA87-112

Ref. 923177

### Main specifications and performances / Principali caratteristiche

Nominal voltage / Voltaggio nominale	<b>12</b>	<b>24</b>	Vdc
Ampere draw / Assorbimento	<b>0,4</b>	<b>0,6</b>	A
Frequency / Frequenza	<b>1300</b>		Hz
Sound pressure level / Livello sonoro	<b>107 (1,2m)</b>		dB(A)
Operating temperature / Temp. di utilizzo	<b>-30° to +55°</b>		°C
Storage temperature / Temp. stoccaggio	<b>-30° to +85°</b>		°C
Corrosion resistance / Resistenza alla corrosione	<b>&gt; 96 (salt spray test)</b>		Hours
Operating relative humidity / Umidità di esercizio	<b>30 to 80</b>		%
Durability (30 sec ON, 30 sec OFF)/Durata	<b>100</b>		Hours
Electrical insulation / Isolamento elettrico	<b>1000</b>		Vdc
Vibration (30 min, 3 axis) / Vibrazione	<b>10</b>		g
Weight / Peso	<b>200</b>		gr
Main Materials / Principali materiali	<b>ABS</b>		
Main applications / Principali applicazioni	<b>Cars, Trucks</b>		

### Dimensions (mm) / Dimensioni (mm)



### Available Electric al Connection / Connessioni elettriche disponibili

Fly leads / Filo elettrico

### Other specifications / Ulteriori specifiche

**Mechanical connection:** flat and rigid surface facing the back-up alarm

**Montaggio meccanico:** fissare l'avvisatore di retromarcia a una superficie piana e rigida.

**Horn's Protection:** choose an installation area protected from direct water and mud splash

**Protezione:** installare al riparo da spruzzi d'acqua e fango.

**Packaging:** Color box 82x 90 x h105 mm

**Imballo:** scatola cartone 82x90xh105 mm

**Master carton:** 9 pieces

**Imballo multiplo:** cartone da 9 pezzi

### Conformity to Standards of / Conformità agli Standards

**PRODUCT**  
 PRODOTTO

- ✓ U.S. Engineering and government Requirements Type C

**MANUFACTURING**  
 PRODUZIONE

- ✓ ISO/TS 16949
- ✓ ISO 9001
- ✓ ISO 14001

### Product and packaging / Prodotto e confezione

