

### DESCRIPTION: ELECTROPNEUMATIC HORN – ALTERNATE SOUND

DESCRIZIONE: AVVISATORE ELETTRONEUMATICO – SUONO ALTERNATO

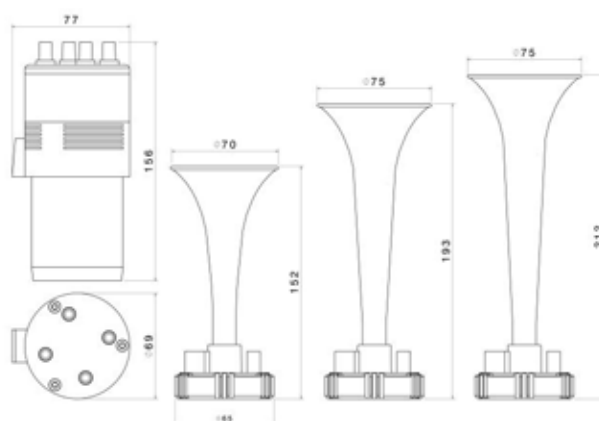
# MT/3i

Ref.921969

#### Main specifications and performances / Principali caratteristiche

<b>Nominal voltage /</b> Voltaggio nominale	<b>12</b>	Vdc
<b>Voltage range /</b> Voltaggio di utilizzo	<b>11,5-13,8</b>	Vdc
<b>Current consumption /</b> Assorbimento	<b>17</b>	A
<b>Sound pressure level /</b> Livello sonoro	<b>116 (2m)</b>	dB(A)
<b>Frequency 'L' /</b> Frequenza tono basso	<b>622</b>	Hz
<b>Frequency 'M' /</b> Frequenza tono medio	<b>695</b>	Hz
<b>Frequency 'H' /</b> Frequenza tono alto	<b>788</b>	Hz
<b>Cycle sequence /</b> Sequenza del ciclo	<b>L-M-H-M</b>	
<b>Cycles /</b> Cicli	<b>190</b>	Cycles
<b>Operating temperature /</b> Temp. di utilizzo	<b>-30° to +80°</b>	°C
<b>Storage temperature /</b> Temp. stoccaggio	<b>-30° to +80°</b>	°C
<b>Corrosion resistance /</b> Resist. alla corrosione	<b>&gt; 480 (salt spray test)</b>	Hours
<b>Operating relative humidity /</b> Umidità di esercizio	<b>30 to 80</b>	%
<b>Continuous blowing</b>	<b>&gt; 3</b>	min
<b>Electrical insulation /</b> Isolamento elettrico	<b>500</b>	Vdc
<b>Vibration (30 min, 3 axis) /</b> Vibrazioni	<b>1</b>	g
<b>Weight /</b> Peso	<b>1370</b>	gr
<b>Compressor main materials /</b> Principali materiali compressore	Steel, Aluminum, Copper, ABS	
<b>Trumpet main materials /</b> Principali materiali trombe	PP, Steel, ABS	
<b>Main applications /</b> Principali applicazioni	Cars, Vans	

#### Dimensions (mm) / Dimensioni (mm)



#### Available Electrical Connection / Connessioni elettriche disponibili

Two Terminals 6,3x0,8 mm / 2 Spine 6,3x0,8 mm



#### Pneumatic connection / Connessione pneumatica

Plastic tube L=120 cm to connect the trumpets to the compressor /  
Tubo di plastica L=120 cm per connetter le trombe al compressore.

#### Conformity to Standards of / Conformità agli Standard

<b>PRODUCT</b> PRODOTTO	✓	REG. 10 ECE
<b>MANUFACTURING</b> PRODUZIONE	✓	ISO/TS 16949
	✓	ISO 9001
	✓	ISO 14001

#### Other specifications / Ulteriori specifiche

**Mechanical connection:** flat and rigid surface facing the compressor and the trumpets fixing points

**Montaggio meccanico:** fissare il compressore e le trombe a una superficie piana e rigida.

**Horn's Protection:** choose an installation area protected from heat, direct water and mud splash  
**Protezione:** installare al riparo calore, spruzzi d'acqua e fango.

**Packaging:** Clam shell

**Imballo:** Blister

**Master carton:** 10 pieces

**Imballo multiplo:** cartone da 10 pezzi

#### Product and packaging / Prodotto e confezione



direct  
**BESTELLEN / ORDER**