

DESCRIPTION : AIR POWERED HORN

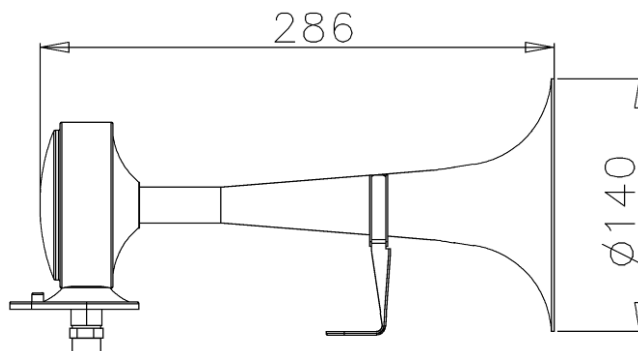
DESCRIZIONE : AVVISATORE PNEUMATICO

TA MP

Main specifications and performances / Principali caratteristiche

Sound pressure level / Livello sonoro	128 (1m)	dB(A)
Frequency / Frequenza	380	Hz
Working pressure / Pressione di esercizio	400 - 800	kPa
Air consumption / Consumo d'aria	5,5	l/sec
Operating temperature / Temp. di utilizzo	-30° to +80°	°C
Storage temperature / Temp. stoccaggio	-30° to +80°	°C
Corrosion resistance / Resist. alla corrosione	> 600 (salt spray test)	Hours
Operating relative humidity / Umidità di esercizio	30 to 80	%
Durability (1 sec ON, 4 sec OFF) / Durata	>50 000	Cycles
Continuos blowing	60	min
Vibration (30 min, 3 axis) / Vibrazioni	1	g
Weight / Peso	580	gr
Main Materials / Principali materiali	Stainless steel ASI 316	
Main applications / Principali applicazioni	Marine horns	

Dimensions (mm) / Dimensioni (mm)



Pneumatic connection / Connessione pneumatica

G 1/8"

Other specifications / Ulteriori specifiche

Mechanical connection : flat and rigid surface facing the bracket edge

Montaggio meccanico : fissare la staffa ad una superficie piana e rigida

Horn's Protection : choose an installation area protected from direct water and mud splash

Protezione : installare al riparo da spruzzi d'acqua e fango

Packaging : Box 310 x 220x h150 mm

Imballo : scatola cartone 310x220xh150 mm

Master carton : 5 pieces

Imballo multiplo : cartone da 5 pezzi

Conformity to Standards of / Conformità agli Standards

PRODUCT ! CEE 70/388
PRODOTTO ! R. 28 ECE/ONU

MANUFACTURING ! ISO/TS 16949
PRODUZIONE ! ISO 9001
 ! ISO 14001
 ! QS 9000

Product and packaging / Prodotto e confezione

