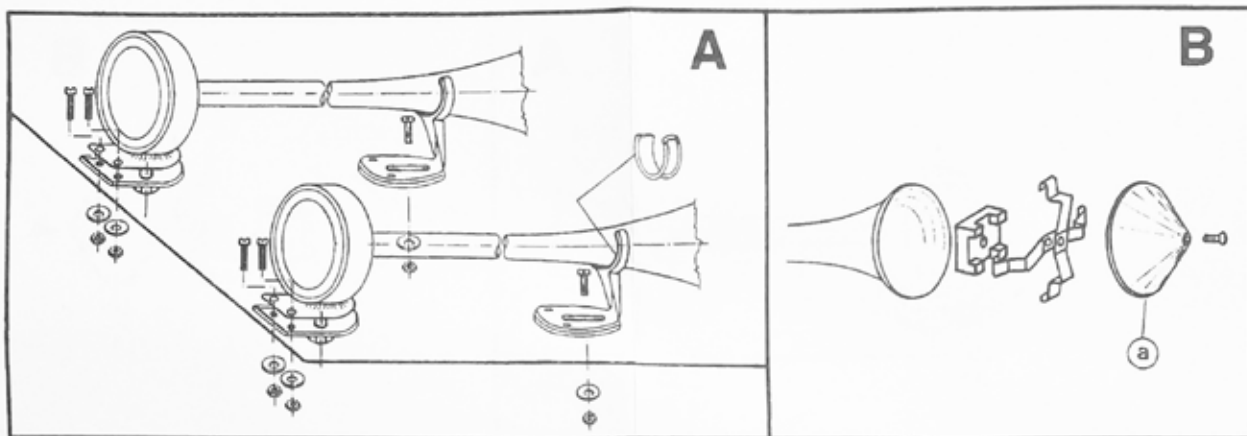
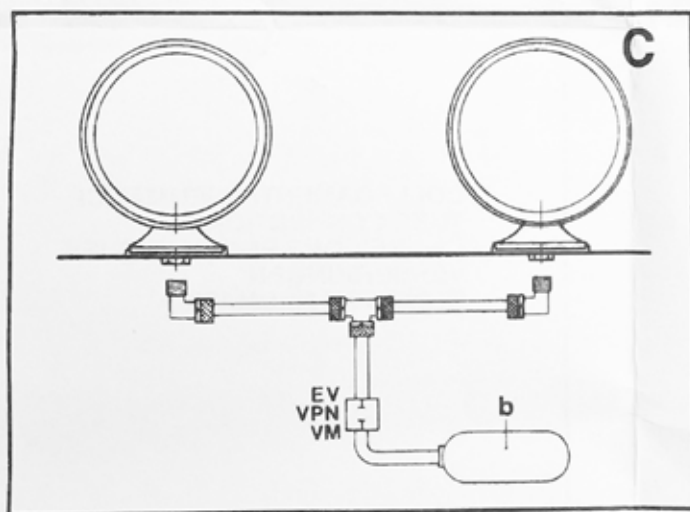


TIR INOX

MONTAGGIO DELLA COPPIA DI TROMBE
MOUNTING INSTRUCTIONS FOR DUAL HORNS
MONTAGE DU COUPLE D'AVERTISSEURS
EINBAU DES HUPENPAARS
MONTAJE DEL JUEGO DE BOCINAS



- 1) Fare riferimento alla figura A. - 2) Montare le trombe con la bocca inclinata verso il basso. - 3) Applicare gli spoiler di protezione (a) come illustrato in figura B.
- 1) Mount horn as shown in fig. A, with mouth of bell slightly inclined towards pavement and in the direction of the front of vehicle. - 2) Mount spoilers as shown in fig. B.
- 1) Suivre fig. A - 2) Monter les avertisseurs avec les cornets inclinés vers le bas. - 3) Appliquer les spoilers de protection (a) en suivant fig. B.
- 1) Anleitung gemäß fig. A - 2) Einbau der Hupen mit der Schallöffnung schräg nach unten - 3) Anbringung der "Schutzspoiler" wie in fig. B. gezeigt.
- 1) Se efectue el montaje según la fig. A - 2) Montar las trompas con sus bocas inclinadas hacia abajo - 3) Aplicar los spoiler de protección (a) como ilustrado en la fig. B.



COLLEGAMENTI PNEUMATICI
TUBE CONNECTIONS
CONNEXIONS PNEUMATIQUES
VERBINDUNGEN
CONEXION NEUMATICA

- 1) Usando una elettrovalvola (EV) o una valvola a pedale (VPN) o una valvola manuale (VM) si faccia riferimento alla figura C.
- 1) Please refer to fig. C if using a solenoid valve (EV) or a foot actuated valve (VPN).
- 1) Si on utilise une soupape électrique (EV), à pédale (VPN) ou manuelle (VM) suivre fig. C.
- 1) Bei Gebrauch eines Elektro-(EV), Fuss (VPN), oder Hand-Ventils (VM) richten Sie sich bitte nach Fig. C.
- 1) Referirse a la fig. C quando se usa una válvula eléctrica (EV) o sea una válvula a pedal (VPN).
- 2) Utilizzare solo tubo in nylon semirigido di sezione 6x8 adatto per pressioni fino a 1200 kPa; partire direttamente dal serbatoio dell'aria compressa "b" (pressione min. 600 kPa) e verificare che lungo la tubazione non ci siano strozzature.
- 2) Use only semirigid nylon tubing of dimensions 6x8 Ø (15/64"x5/16") rated up to 170 psi; directly connect to air tank "b" (minimal pressure 85 psi) and check that there are no bottle necks in tube connections.
- 2) Utiliser seulement un tuyau de nylon demi-rigide de section 6x8 apte à une pression de 1200 Kpa. Partir directement du réservoir d'air comprimé "b" (press. min. 600 kPa) et vérifier qu'il n'y soit aucun étranglement dans les tuyaux.
- 2) Verwenden Sie nur einen beweglichen Nylon schlauch 6x8 Dicke geeignet für einen Druck bis 1200 kPa. Direkt von tank der komprimierten Luft "b" (min. Druck 600 kPa) ausgeben und nachprüfen daß an der Rohrleitung entlang keine Verengung besteht.
- 2) Usar solamente tubo en nylon semirigido de diámetro 6x8 apto para presión hasta 1200 kPa; conectarse directamente al calderín de presión "b" (presión mínima 600 kPa) y controlar que no haya algún cuello de botella en las conexiones neumáticas.